

PUMA WP 0250/0500 D2/D4

Vacuümboosters



VACUUM SOLUTIONS



Betrouwbaar

Solide rotorontwerp, robuuste constructie gemaakt van GGG40-materiaal

Uitstekende prestaties

Uitstekend volumetrisch rendement, kan de prestaties van een vacuümsysteem met factor tien verbeteren, speciaal ontwikkeld voor grof- en middenvacuümtoepassingen

Flexibel

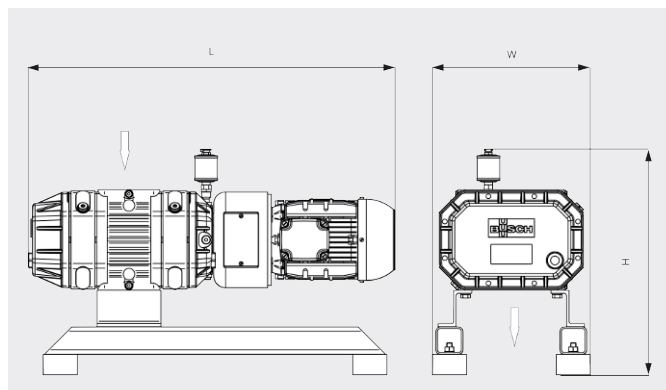
Kan direct op elke positie binnen het systeem geflensd worden, verbetert de prestaties van alle soorten voorpompen

PUMA WP 0250/0500 D2/D4

Vacuümboosters



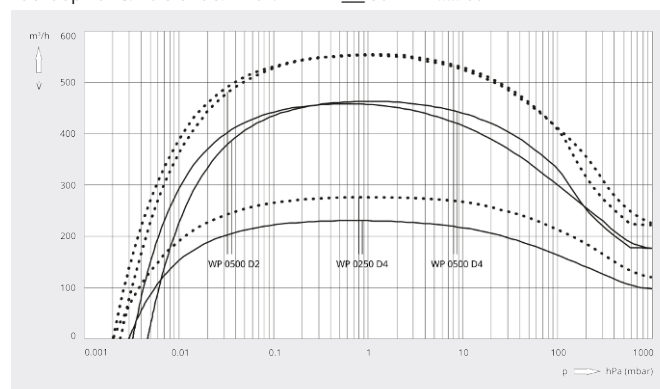
Maatschets



Pompsnelheid

Lucht op 20 °C. Tolerantie: ± 10%

— 50 Hz 60 Hz



	PUMA WP 0250 D4	PUMA WP 0500 D2	PUMA WP 0500 D4
Pompsnelheid	260 / 310 m³/h (50 / 60 Hz)	520 / 620 m³/h (50 / 60 Hz)	520 / 620 m³/h (50 / 60 Hz)
Pompsnelheid	231 / 277 m³/h (50 / 60 Hz)	463 / 554 m³/h (50 / 60 Hz)	458 / 552 m³/h (50 / 60 Hz)
Max. drukverschil	80 hPa (mbar) (50 / 60 Hz)	50 hPa (mbar) (50 / 60 Hz)	80 hPa (mbar) (50 / 60 Hz)
Nominaal motorvermogen	1,1 / 1,5 kW (50 / 60 Hz)	2,2 / 3,0 kW (50 / 60 Hz)	1,8 / 2,4 kW (50 / 60 Hz)
Nominaal motortoerental	1500 / 1800 min ⁻¹ (50 / 60 Hz)	3000 / 3600 min ⁻¹ (50 / 60 Hz)	1500 / 1800 min ⁻¹ (50 / 60 Hz)
Gewicht ca.	150 kg	150 kg	200 kg
Afmetingen (L x W x H)	792 x 345 x 494 mm	813 x 345 x 494 mm	971 x 345 x 494 mm
Gasinlaat / uitlaat	DN 63 ISO / DN 63 ISO	DN 63 ISO / DN 63 ISO	DN 160 ISO / DN 160 ISO

WILT U MEER WETEN?

Neem contact met ons op!
info@busch.nl of +31 (0)348 46 23 00



CONTACTFORMULIER



BEL DIRECT